

AC töltőkábelek - EV-T2M3PC-3AC32A-5,0M6,0ESBK00 - 1622044

Kérjük, vegye figyelembe, hogy az itt megadott adatok az online katalógusból származnak! Teljes körű tájékoztatást a felhasználói dokumentáció tartalmaz. Az internet-letöltés általános használati feltételei érvényesek.
(<http://download.phoenixcontact.de>)

Mobil AC töltővezeték jármű-töltőcsatlakozóval és nyilvános töltőcsatlakozóval, védősapkákkal, Dizájn-sorozat 1, Típus 2, IEC 62196-2, 32 A / 480 V (AC), dizájn-sorozat D-Line, kábel: 5 m, fekete, egyenes, csatlakozó fej: szürke, megfogható rész: szürke



Termékleírás

Mobil AC töltőkábel jármű-töltőcsatlakozóval és nyilvános töltőcsatlakozóval 2. típusú járműcsatlakozókkal ellátott elektromos járművek (EV) váltakozó áramú (AC) töltéséhez, kompatibilis a töltőállomások 2. típusú nyilvános töltőaljzataival (EVSE)

Előnyei

- ✓ Minden Phoenix Contact jármű-töltőcsatlakozó és nyilvános töltőcsatlakozó egységes kialakítású
- ✓ Ezüstözött felületű teljesítmény- és jelérrintkezők
- ✓ Tanúsítva az IATF 16949:2016 és az ISO 9001:2015 szerint
- ✓ Kényelmes használat az ergonomikus fogantyú és a kiegészítő gumibevonatú fogantyúelemek révén



Kereskedelmi adatok

Csomagolási egység	1 db
GTIN	 4 055626 005614
GTIN	4055626005614
Tömeg/db (csomagolás nélkül)	3,540 kg
Vámtarifaszám	85444290
Származási ország	Németország
Megjegyzés	Megrendelésre gyártott (nincs visszavétel)

Műszaki adatok

Termékmeghatározás

Terméktípus	Mobil AC töltővezeték jármű-töltőcsatlakozóval és nyilvános töltőcsatlakozóval, védősapkákkal
Kivitel	D-Line
Szabványok/előírások	IEC 62196-2
Töltőszabvány	Típus 2
Töltés üzemmód	3-as mód, B eset

AC töltőkábelek - EV-T2M3PC-3AC32A-5,0M6,0ESBK00 - 1622044

Műszaki adatok

Méretek

Jármű-töltőcsatlakozó szélessége	60,00 mm
Jármű-töltőcsatlakozó magassága	102,90 mm
Jármű-töltőcsatlakozó mélysége	229,60 mm
Nyilvános töltőcsatlakozó szélessége	60,00 mm
Nyilvános-töltőcsatlakozó magassága	102,90 mm
Jármű-töltőcsatlakozó mélysége	229,60 mm
Vezeték hossz	5 m

Környezeti feltételek

Környezeti hőmérséklet (üzemi)	-30 °C ... 50 °C
Környezeti hőmérséklet (tárolás/szállítás)	-40 °C ... 80 °C
Max. tengerszint feletti magasság	5000 m (a tenger szintje fölött)
Védettség	IP44 (bedugva, a védettségi fok üzemelésre kész, bedugott állapotban csak akkor van biztosítva, ha mindkét dugaszelem eredeti Phoenix Contact termék, vagy szabványnak megfelelő termék)
	IP44 (Védősapka)

Elektromos jellemzők

Maximális töltőteljesítmény	26,6 kW
Fázisok száma	3
Teljesítményérintkezők száma	5 (L1, L2, L3, N, PE)
Teljesítményérintkezők méretezési árama	32 A
Teljesítményérintkezők méretezési feszültsége	480 V AC
Jelzőérintkezők száma	2 (CP, PP)
Jelzőérintkezők méretezési árama	2 A
Jelzőérintkezők méretezési feszültsége	30 V AC
Jelátvitel módja	Impulzusszélesség-moduláció
Útmutató a csatlakozási módhoz	Krimpcsatlakozás, nem oldható
Ellenállás-kódolás	220 Ω (PE és PP között)

Mechanikai tulajdonságok

Csatlakoztatási ciklus	> 10000
Dugaszerő	< 100 N
Húzóerő	< 100 N

Design

Dizájn-sorozat	D-Line
A ház színe	fekete
A csatlakozóprofil színe	szürke
A megfogható rész színe	szürke
A védősapka színe	fekete
Jelölőcímke	14,1 mm x 44,8 mm (ügyműködő rendelhető)

Anyag

AC töltőkábelek - EV-T2M3PC-3AC32A-5,0M6,0ESBK00 - 1622044

Műszaki adatok

Anyag

Elektronikaház anyaga	Műanyag
A megfogható rész színe	Lágy műanyag
Védősapka anyaga	Lágy műanyag
A csatlakozóprofil anyaga	Műanyag
Az érintkezők felszínének anyaga	Ag

Kábelek

Vezetékfelépítés	5 x 6,0 mm ² + 1 x 0,5 mm ²
Vezetékszabványok/-rendelkezések	prEN 50620 / DIN EN 50620
Vezetékosztály	5. osztály
Vezetéktanúsítványok	VDE
Vezeték külső átmérője	17 mm ±0,4 mm
Vezetékfajta	egyenes
Külső köpeny, anyaga	TPE-U
Külső köpeny, szín	fekete
minimális hajlítási sugár	255 mm (15 x átmérő)

Reteszelés

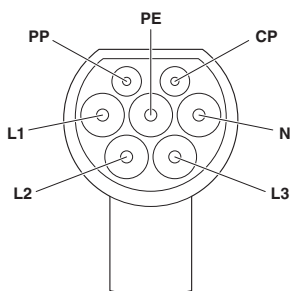
Reteszelés módja	Kengyelzár-reteszelési lehetőség nincs
------------------	--

Environmental Product Compliance

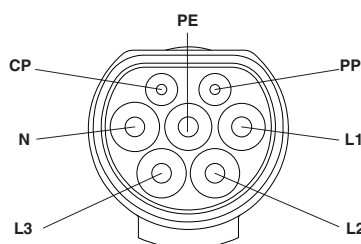
China RoHS	Rendeltetésszerű használat ideje (EFUP): 10 év;
	A veszélyes anyagokra vonatkozó információk a „Letöltések” fül „Gyártói nyilatkozat” kategóriájában található

Rajzok

Csatlakozási rajz



Sematikus rajz

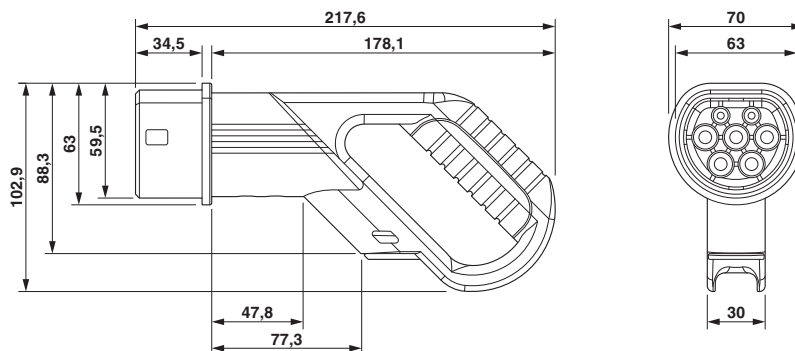


A jármű-töltőcsatlakozó lábkiosztása

A nyilvános töltőcsatlakozó lábkiosztása

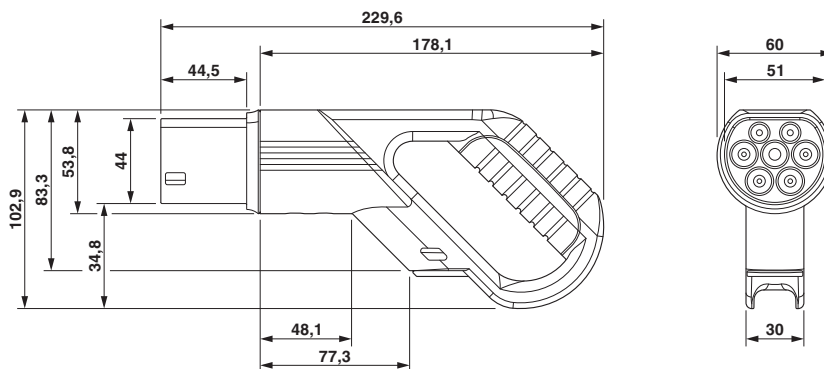
AC töltőkábelek - EV-T2M3PC-3AC32A-5,0M6,0ESBK00 - 1622044

Méretrajz



Jármű-töltőcsatlakozó

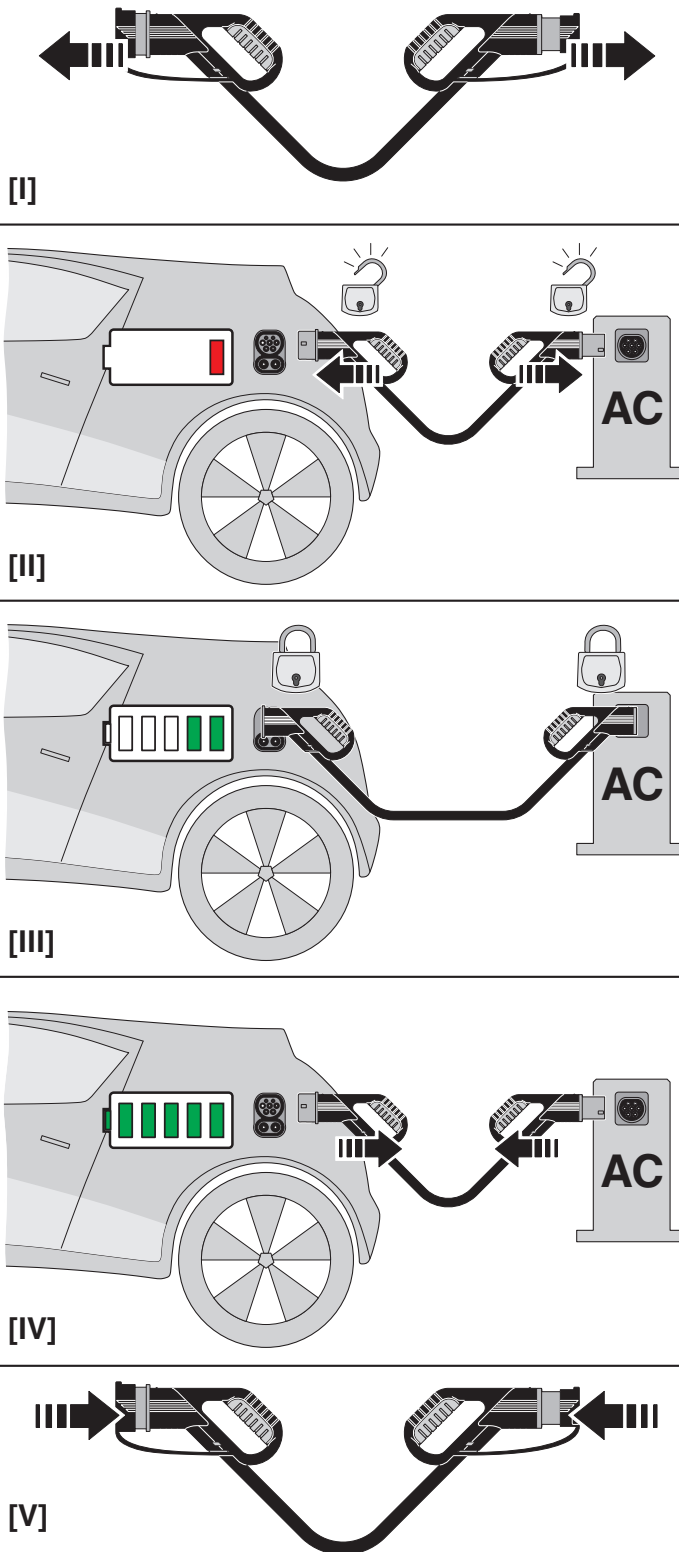
Méretrajz



Nyilvános töltőcsatlakozó

AC töltőkábelek - EV-T2M3PC-3AC32A-5,0M6,0ESBK00 - 1622044

Sematikus rajz



AC töltőkábelek - EV-T2M3PC-3AC32A-5,0M6,0ESBK00 - 1622044

Besorolások

eCl@ss

eCl@ss 4.0	27141111
eCl@ss 4.1	27141109
eCl@ss 5.0	27141190
eCl@ss 5.1	27143400
eCl@ss 6.0	27143400
eCl@ss 7.0	27449001
eCl@ss 8.0	27449001
eCl@ss 9.0	27144705

ETIM

ETIM 3.0	EC001121
ETIM 4.0	EC002061
ETIM 5.0	EC002839
ETIM 6.0	EC002897
ETIM 7.0	EC002897

UNSPSC

UNSPSC 6.01	30211801
UNSPSC 7.0901	39121432
UNSPSC 11	39121432
UNSPSC 12.01	39121432
UNSPSC 13.2	39121522

Tanúsítások


Tanúsítások

Tanúsítások

VDE Zeichengenehmigung / IECCEB Scheme

Robbanásbiztonsági tanúsítások

A tanúsítás részletei

VDE Zeichengenehmigung		http://www2.vde.com/de/Institut/Online-Service/VDE-gepruefteProdukte/Seiten/Online-Suche.aspx	40038180
UN névleges feszültség		480 V	
IN névleges áram		32 A	

AC töltőkábelek - EV-T2M3PC-3AC32A-5,0M6,0ESBK00 - 1622044

Tanúsítások

IECEE CB Scheme	CB scheme	http://www.iecee.org/	DE1-61526
UN névleges feszültség	480 V		
IN névleges áram	32 A		

Tartozékok

Tartozékok

Nyilvános töltőaljzat

Nyilvános töltőaljzat - EV-T2M3SE12-3AC32A-0,7M6,0E10 - 1405214



Nyilvános töltőaljzat elektromos járművek váltóáramú (AC) töltéséhez, kompatibilis a nyilvános töltőcsatlakozókkal, Típus 2, IEC 62196-2, 32 A / 480 V (AC), 12 V Reteszelő aktuátor, Egyes vezetékerek, hossz: 0,7 m, Fal mögötti szerelés, Hátoldali védőfedél csavarozás

Nyilvános töltőaljzat - EV-T2M3SE24-3AC32A-0,7M6,0E10 - 1405216



Nyilvános töltőaljzat elektromos járművek váltóáramú (AC) töltéséhez, kompatibilis a nyilvános töltőcsatlakozókkal, Típus 2, IEC 62196-2, 32 A / 480 V (AC), 24 V Reteszelő aktuátor, Egyes vezetékerek, hossz: 0,7 m, Fal mögötti szerelés, Hátoldali védőfedél csavarozás

Parkolóhely

Parkolóhelye - EV-T2AC-PARK - 1624148



Tárolóhely jármű-töltőcsatlakozók számára a töltőállomásokhoz (EVSE), Típus 2, IEC 62196-2, Fal előtti szerelés